

OSNOVE ELEKTROTEHNIKE

Zadaci za samostalni rad / X sedmica/ Obavezni program

Zadatak broj 1 U električnom krugu stalne jednosmjerne struje, čija je električna šema prikazana na slici broj 1, kada je sklopka s zatvorena, idealni ampermetar A_1 registruje stalnu jednosmjernu struju $I_{A1} = 10$ A. Istovremeno idealni ampermetar A_2 registruje stalnu jednosmjernu struju $I_{A2} = 1$ A. Kolike vrijednosti stalne jednosmjerne električne struje će registrovati isti ampermetri, nakon što se otvori sklopka s?

(Rezultati: $I_1^* = 6$ A; $(I_{R2})^* = 0,6$ A)

Zadatak broj 2 U električnom krugu stalne jednosmjerne struje, čija je električna šema prikazana na slici broj 2, idealni voltmetar pokazuje napon od 20 V. Koliki je napon idealnog naponskog izvora U?

(Rezultat: $U = 50$ V)

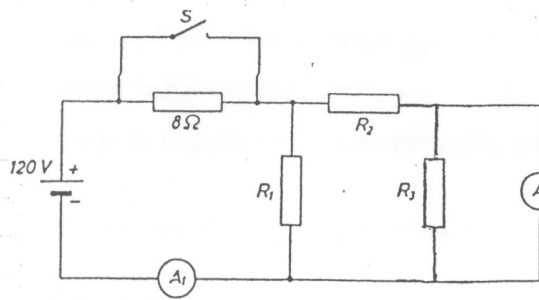
Zadatak broj 3 U električnom krugu stalne jednosmjerne struje, čija je električna šema prikazana na slici broj 3, idealni voltmetar V_1 pokazuje napon 210 V, pri označenom polaritetu tokom njegovog spajanja. Šta će pokazati idealni voltmetar V_2 , nakon što se zatvori sklopka s ?

(Rezultat: $V_2 = 144$ V)

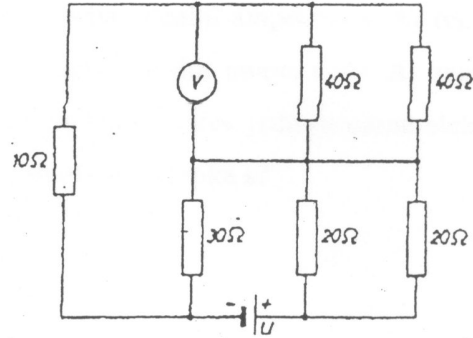
Zadatak broj 4 U električnom krugu stalne jednosmjerne struje, čija je električna šema prikazana na slici broj 4, nalaze se dva idealna naponska izvora. Električnim mjerenjima u ovakvom krugu registrovani su slijedeći pokazatelji: a) kada djeluje samo izvor E_1 , a na mjestu izvora E_2 je kratkospojnik, izmjereno je da se u takvom krugu angažuje električna snaga iz izvora od 55 W; b) kada djeluje samo izvor E_2 , a na mjestu izvora E_1 je kratkospojnik, izmjereno je da se u takvom krugu angažuje električna snaga iz izvora od 176 W; Ukoliko je poznato da između potrošača u razmatranom električnom krugu važe

odnosi: $R_1 = R$; $R_2 = 2R$; $R_3 = 3R$; koliku snagu angažuju ti potrošači kada jednovremeno djeluju izvori E_1 i E_2 ?

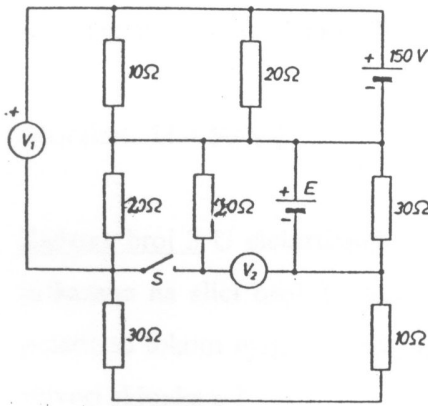
(Rezultat: $P = 99 \text{ W}$)



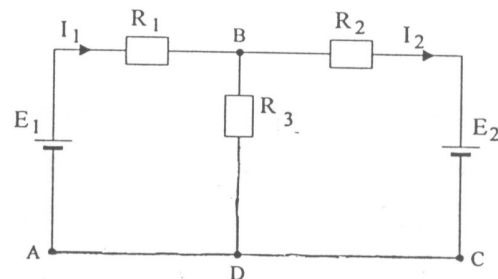
Slika broj 1



Slika broj 2



Slika broj 3



Slika broj 4

Zadaci za samostalan rad /Slobodni program/

- 1) Čovjek se rodi da voli , a voli da ne bude sam
- 2) Ljubav nema godina. Ona se uvijek iznova rađa (B Pascal)
- 3) Jezik ljubavi je jedini strani jezik koji svi ljudi razumiju! (Freina de Metz)
- 4) Kako da razumijem čovjeka koji se ubio zbog...jedne žene? A ostale? (T Ujević)
- 5) Miraz je začim koji nam pomaže da progutamo ribu zajedno sa kostima. (S. Mrožek)
- 6) Brak je nešto zbog čega se čovjek uvijek kaje, bilo da ga sklopi ili ne sklopi (Sokrat)